

1.25mmピッチ・1列型と2列型(千鳥配列)
SMTタイプ・基板対ケーブル(圧着結線式)接続用

Technology to Inspire Innovation

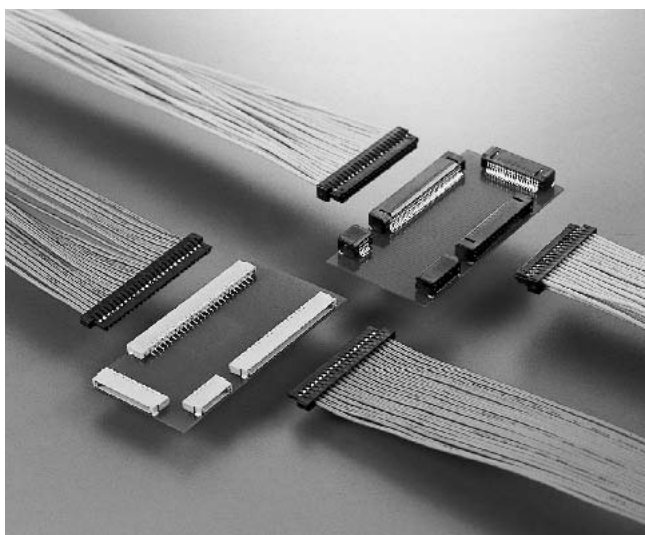
航空電子

No-115

発行
2010.2

FIシリーズコネクタ

RoHS対応品



■一般仕様

極数	1列型：2～6、8、10、15、20、25、30極 2列型：5～21(2極毎)、31、41極
定格電流	1A
耐電圧	AC500Vr.m.s(1分間)
絶縁抵抗	100MΩ以上
接触抵抗	40mΩ以下
適用電線	AWG#28～#32(ディスクリートワイヤ)
使用温度	-40℃～+80℃

FIシリーズは、機器内回路接続用・1.25mmピッチの基板対ケーブル接続用コネクタです。

ロープロファイルの1列型と、高密度実装に対応する2列型が有ります。

四面に壁を持ち、こじりに強いボックスタイプレセプタクルと、結線容易な圧着式プラグの組合せで、民生機器をはじめ、幅広い用途にご使用頂けます。

■特長

- 機器内回路接続用1.25mmピッチの基板対ケーブル接続用コネクタです。
- 機器の薄型化に適した1列型と高密度実装に適した2列型(千鳥配列)が有ります。
- 基板側レセプタクルは、実装高さ1.8mm(1列型)と3.7mm(2列型)の小型ロープロファイルSMTタイプです。
SMT結線部：1列型…1.25mmピッチ
2列型…0.625mmピッチ
- レセプタクルは、半田付け時のコネクタの浮き上がりを防止すると共に、コネクタの基板上の保持力を強化するホールダウンを装備しています。
- ケーブル側プラグは、仕上がりが均一で作業性に優れたディスクリートワイヤ用圧着結線型です。
- 逆差し防止キィ付きです。
- フリクションロックタイプです。
- レセプタクルは、自動実装対応のエンボステーピングにて供給できます。

■用途

PC、民生機器、OA機器、FA機器、医療機器、アミューズメント機器(パチンコ等)、その他

■ご注意

電気用品安全法の適合品をお求めの場合は、電気用品安全法で定める基準を満たした認証品をお選び下さい。
認証品については弊社販売窓口までお問い合わせ下さい。

当社は、ISO9001(品質マネジメントシステム)及びISO14001(環境マネジメントシステム)の認証を取得しております。

基板対ケーブル接続用コネクタ(機器内用) 1.25mmピッチ・FIシリーズ

■種類／組合わせ

1列型／2列型

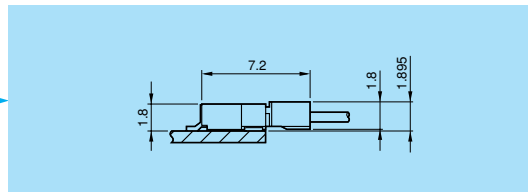
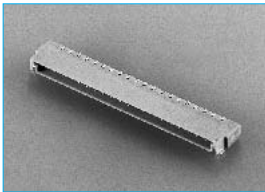
単位：mm

基板側レセプタクル

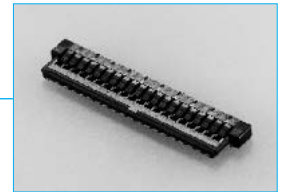
ケーブル側プラグ

1列型

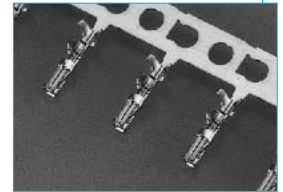
●ライトアングル型
FI-S※P-HFE



●ディスクリートワイヤ用
圧着結線型
FI-S※S

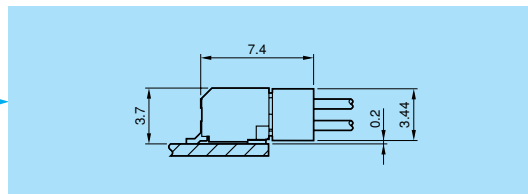
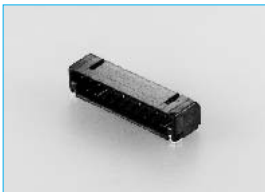


●ソケットコンタクト
圧着結線型
FI-C3-A1-15000



2列型

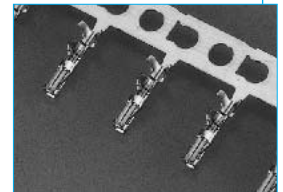
●ライトアングル型
FI-W※P-HFE



●ディスクリートワイヤ用
圧着結線型
FI-W※S

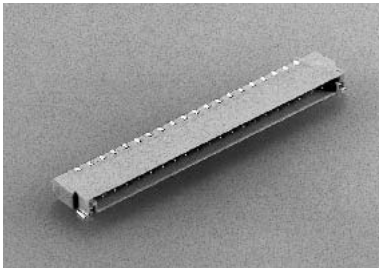


●ソケットコンタクト
圧着結線型
FI-C3-A1-15000

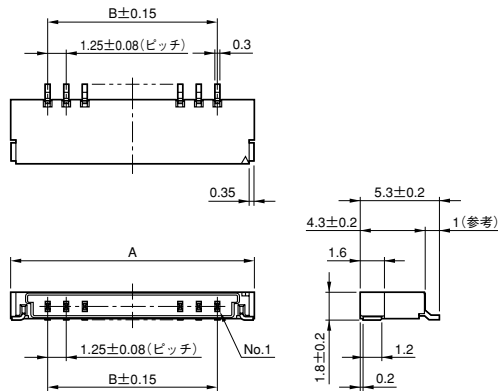


■1列型・基板側レセプタクル
ライトアングル型(SMT)

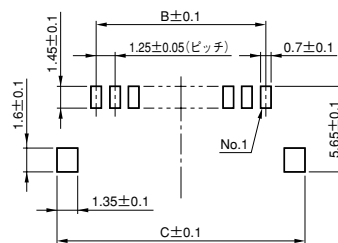
単位：mm



(注1)本品をご使用時は、別途取扱説明書
(J AHL-1513-0)をご確認下さい。



適用取付基板寸法(参考)



■品名/寸法

極数	品名	A	B	C
2	*FI-S 2P-HFE	6.1	1.25	6.4
3	*FI-S 3P-HFE	7.35	2.5	7.65
4	*FI-S 4P-HFE	8.6	3.75	8.9
5	*FI-S 5P-HFE	9.85	5	10.15
6	*FI-S 6P-HFE	11.1	6.25	11.4
8	*FI-S 8P-HFE	13.6	8.75	13.9
10	*FI-S10P-HFE	16.1	11.25	16.4
15	*FI-S15P-HFE	22.35	17.5	22.65
20	*FI-S20P-HFE	28.6	23.75	28.9
25	*FI-S25P-HFE	34.85	30	35.15
30	FI-S30P-HFE	41.1	36.25	41.4

(注1) *印製品は、エンボステーピング品にて納入できます。

単位：1,500個/1リール

ご発注の際は、上記品名末尾に「-E1500」を付けて下さい。

例：FI-S20P-HFE-E1500

エンボステーピング仕様及び*印以外の製品については、別途お問い合わせ下さい。

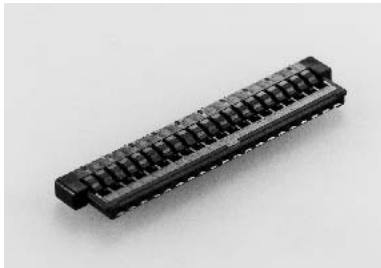
■材料/仕上

構成部品	材料/仕上
コンタクト	銅合金： 接触部/ニッケル上金メッキ 結線部/ニッケル上錫又は錫合金メッキ
インシュレータ	ガラス入りLCP(UL94V-0, ベージュ色)
ホールダウン	銅合金/ニッケル上錫又は錫合金メッキ

基板対ケーブル接続用コネクタ(機器内用) 1.25mmピッチ・FIシリーズ

■1列型・ケーブル側プラグ・コンタクト・適用工具 ディスクリットワイヤ用圧着結線型

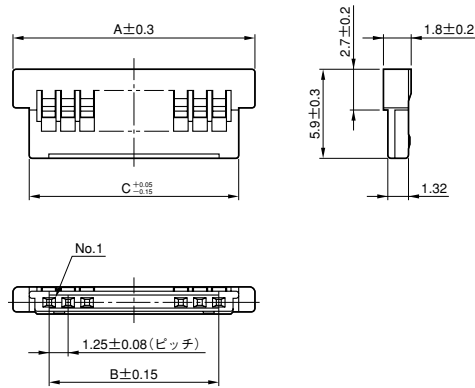
単位：mm



(注1)本品をご使用時は、別途取扱説明書(JAHL-1494、JAHL-1513-0)をご確認下さい。

■材料/仕上

ハウジング：ガラス入り6-6ナイロン
(UL94V-0、黒色)

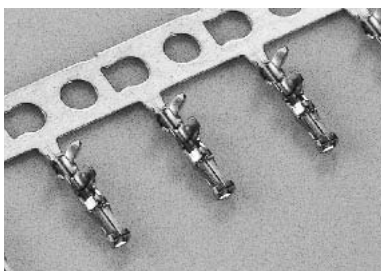


■品名/寸法

極数	品名	A	B	C
2	FI-S 2S	6	1.25	3.8
3	FI-S 3S	7.25	2.5	5.05
4	FI-S 4S	8.5	3.75	6.3
5	FI-S 5S	9.75	5	7.55
6	FI-S 6S	11	6.25	8.8
8	FI-S 8S	13.5	8.75	11.3
10	FI-S10S	16	11.25	13.8
15	FI-S15S	22.25	17.5	20.05
20	FI-S20S	28.5	23.75	26.3
25	FI-S25S	34.75	30	32.55
30	FI-S30S	41	36.25	38.8

■ソケットコンタクト(圧着結線型)

品名：FI-C3-A1-15000



リール状マガジンアッセンブリ
15,000本/1リール

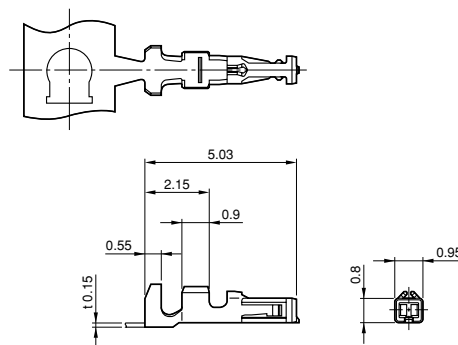
(注1)本品をご使用時は、別途取扱説明書(JAHL-1494)をご確認下さい。

■材料/仕上

ソケットコンタクト：リン青銅/
ニッケル上金メッキ

●適用電線…AWG#28～#32

●被覆外径… $\phi 0.9 \sim \phi 0.5$ mm



(クリンプポット部は除く)

■適用工具

手動式圧着工具：CT150-4C-FI

(注1)本工具をご使用時は、別途取扱説明書(T700231)をご確認下さい。

半自動圧着機：プレス……………CP215-5B

アプリケーション……………3502-FI-2B

(注1)圧着歯型(アンビルとクリンパ)を交換することで、1.0mmピッチ・LCDインターフェイス用基板対ケーブル接続型・FI-X/FI-Eシリーズ用コンタクトも結線できます。詳細は別途お問い合わせ下さい。

(注2)本結線機の詳細につきましては、別途お問い合わせ下さい。

(注)上記工具類のRoHS対応については、別途弊社営業部までお問い合わせ下さい。

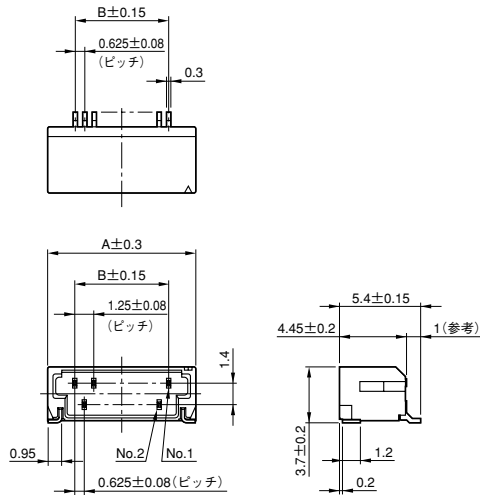
■2列型・基板側レセプタクル
ライトアングル型(SMT)

単位：mm

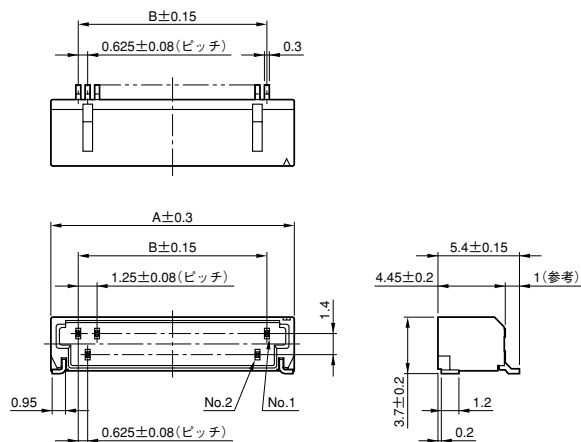


(注1)本品をご使用時は、別途取扱説明書
(J AHL-1494-0)をご確認下さい。

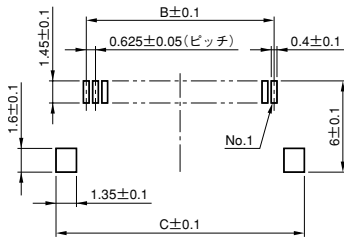
5、7、9、11極



13、15、17、19、21、31、41極



適用取付基板寸法(参考)



■品名/寸法

極数	品名	A	B	C
5	FI-W 5P-HFE	6.1	2.5	6.5
7	FI-W 7P-HFE	7.35	3.75	7.75
9	FI-W 9P-HFE	8.6	5	9
11	FI-W11P-HFE	9.85	6.25	10.25
13	FI-W13P-HFE	11.1	7.5	11.5
15	FI-W15P-HFE	12.35	8.75	12.75
17	FI-W17P-HFE	13.6	10	14
19	FI-W19P-HFE	14.85	11.25	15.25
21	FI-W21P-HFE	16.1	12.5	16.5
31	FI-W31P-HFE	22.35	18.75	22.75
41	FI-W41P-HFE	28.6	25	29

(注1)エンボステーピング品にて納入できます。単位：1,500個/1リール
ご発注の際は、上記品名末尾に「-E1500」を付けて下さい。

例：FI-W21P-HFE-E1500

エンボステーピング仕様については、別途お問い合わせ下さい。

■材料/仕上

構成部品	材料/仕上
コンタクト	銅合金： 接触部/ニッケル上金メッキ 結線部/ニッケル上錫又は銅合金メッキ
インシュレータ	ガラス入りPPS(UL94V-0, 黒色)
ホールダウン	銅合金/ニッケル上錫メッキ

基板対ケーブル接続用コネクタ(機器内用) 1.25mmピッチ・FIシリーズ

■2列型・ケーブル側プラグ

ディスクリットワイヤ用圧着結線型

単位：mm

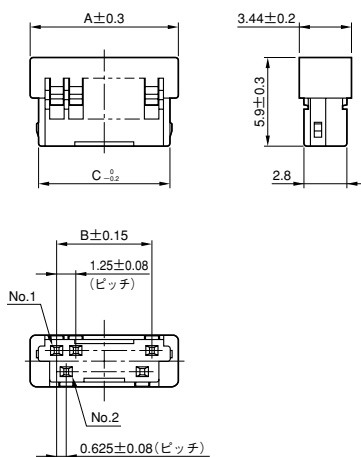


(注1)ソケットコンタクト及び適用工具については、4頁をご参照下さい。
(注2)本品をご使用時は、別途取扱説明書(JAHL-1494、JAHL-1494-0)をご確認下さい。

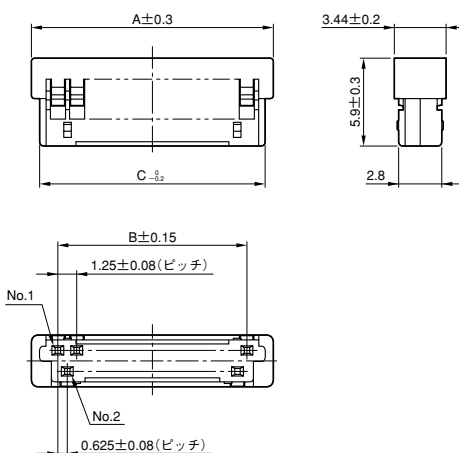
■材料/仕上

ハウジング：ガラス入り6-6ナイロン
(UL94V-0, 黒色)

5、7、9、11極



13、15、17、19、21、31、41極



■品名/寸法

極数	品名	A	B	C
5	FI-W 5S	6	2.5	4.9
7	FI-W 7S	7.25	3.75	6.15
9	FI-W 9S	8.5	5	7.4
11	FI-W11S	9.75	6.25	8.65
13	FI-W13S	11	7.5	9.9
15	FI-W15S	12.25	8.75	11.15
17	FI-W17S	13.5	10	12.4
19	FI-W19S	14.75	11.25	13.65
21	FI-W21S	16	12.5	14.9
31	FI-W31S	22.25	18.75	21.15
41	FI-W41S	28.5	25	27.4

ご注文に際してのお願い

- ①本カタログに記載の仕様は、参考値です。製品及び仕様については、予告無く変更する場合があります。
記載製品のご採用のご検討やご注文に際しては、予め弊社販売窓口までお問い合わせのうえ、「納入仕様書」の取交わりをお願いします。
- ②お客様におかれましては、保護回路や冗長回路等を設けて機器の安全を図られると共に、弊社製品の適合性について十分なご確認をお願いします。
- ③本カタログ記載の製品は、下記の推奨用途に使用されることを意図しております。従いまして、推奨用途以外へのご使用又は極めて高い信頼性が要求される特定用途へのご使用をお考えの場合は、必ず事前に弊社販売窓口までご相談下さいますようお願い申し上げます。

(1)ご相談いただく用途例

- (イ)下記用途でお客様指定又は産業分野固有の品質保証プログラムが有る場合は、ご相談下さい。
*用途例：自動車電装、列車制御、通信機器(幹線)、交通信号制御、電力、燃焼制御、防火・防犯装置、防災機器、等。
- (ロ)下記特定用途へのご使用をお考えの場合は、お客様指定の品質保証プログラムにて別途承る場合があります。
*特定用途例：航空宇宙機器、海底中継機器、原子力制御システム、生命維持のための医療機器、等。

- (2)推奨用途例：電算機、事務機、通信機器(端末、移動体)、計測機器、AV機器、家電、FA機器、等。



〒153-8539 東京都目黒区青葉台3-1-19(青葉台石橋ビル)
ホームページ <http://www.jae.co.jp>

お問い合わせは「カスタマサポートグループ」へ
TEL(03)3780-2717・2817 FAX(03)3770-3869

大阪支店・大阪市	TEL(06)6447-5259	FAX(06)6447-5276
中部支店・豊田市	TEL(0565)34-0600	FAX(0565)34-0840
仙台営業所・仙台市	TEL(022)225-8151	FAX(022)225-8059
宇都宮営業所・宇都宮市	TEL(028)637-8545	FAX(028)637-8546
静岡営業所・静岡市	TEL(054)283-0664	FAX(054)283-1993
福岡営業所・福岡市	TEL(092)262-1888	FAX(092)262-1750

コネクタ情報 <http://www.jae-connector.com>



このカタログは再生紙および環境にやさしい大豆インキを使用しています。

本カタログ記載内容の無断転載を禁じます。